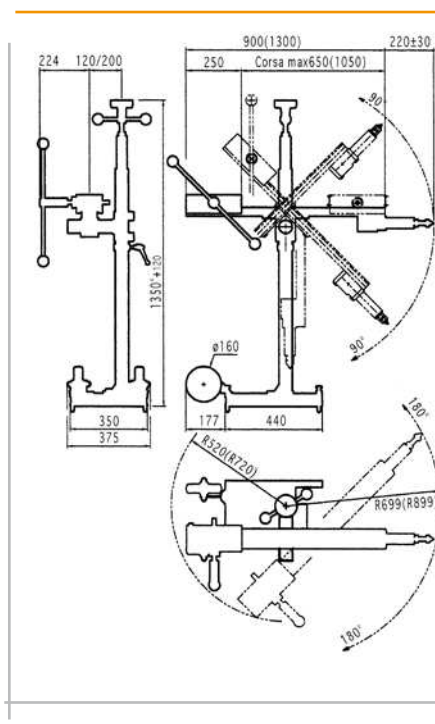


TELA I UNIVERSALI

UNIVERSAL FRAMES

MODELLO M48 ◆ TYPE M48



CORSA 650 mm - PESO 55 Kg
 CORSA 1050 mm - PESO 58 Kg

ACCESSORI:
 RALLA orientabile 360° per ancoraggio su ponteggio
 PROLUNGHE per allungamento colonna

CARRIAGE TRAVEL 650 mm - WEIGHT 55 Kg
 CARRIAGE TRAVEL 1050 mm - WEIGHT 58 Kg

FITTINGS:
 CENTER PLATE with 360° swing capability for fixing on scaffolding
 EXTENSION TUBES to lengthen the column

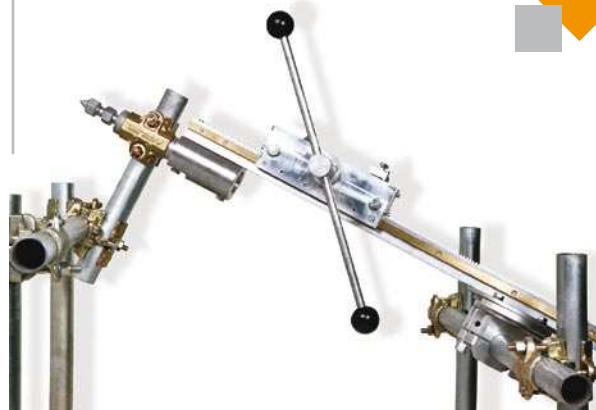
Carotatrice orientabile a 360°, costruita in lega leggera, particolarmente adatta per restauri, consolidamenti statici ed ingegneria civile. Tutte le parti sono studiate per consentire ancoraggi con tasselli o con tensionamento contro un punto di contrasto.

Core drill machine with 360° swing capability, made of light alloy, specially designed for restoration work, for static reinforcement works and civil engineering. All parts are designed to allow the machine to be mounted using expansion plugs or creating support pressure.

TELA I UNIVERSALI

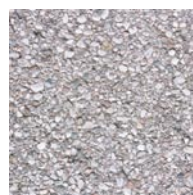
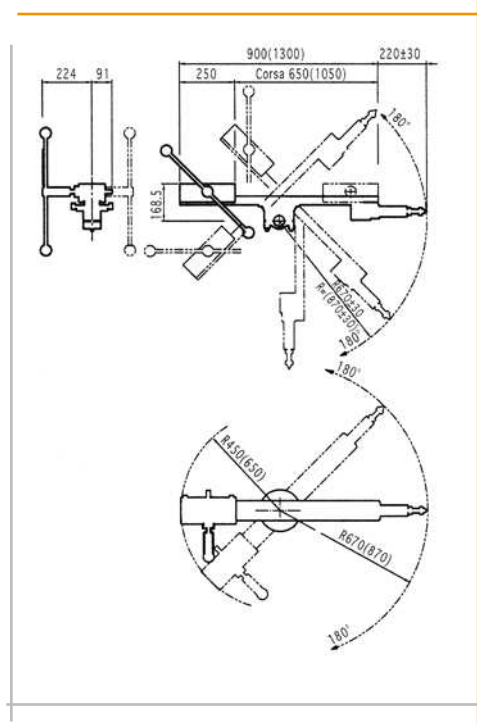
UNIVERSAL FRAMES

MODELLO M60 ◆ TYPE M60



CORSA 650 mm - PESO 29 Kg
 CORSA 1050 mm - PESO 32 Kg

CARRIAGE TRAVEL 650 mm - WEIGHT 55 Kg
CARRIAGE TRAVEL 1050 mm - WEIGHT 58 Kg



Carotatrice orientabile a 360°, studiata per applicazioni su strutture tubolari tipo ponteggi o cavalletti.
 Estremamente versatile, leggera ed economica.

*Core drill machine with 360° swing capability, designed to be mounted on scaffoldings or on stands.
 Extremely versatile, light and inexpensive.*