





CORDIAM s.r.l.
22070 Guanzate (Co) Via Madonna 19
Tel. 031.977274 - Fax 031.976615

Tipo

N° Serie

Serial N°

Anno di Costruzione

Year of production

Potenza Motore

Engine power

Massa

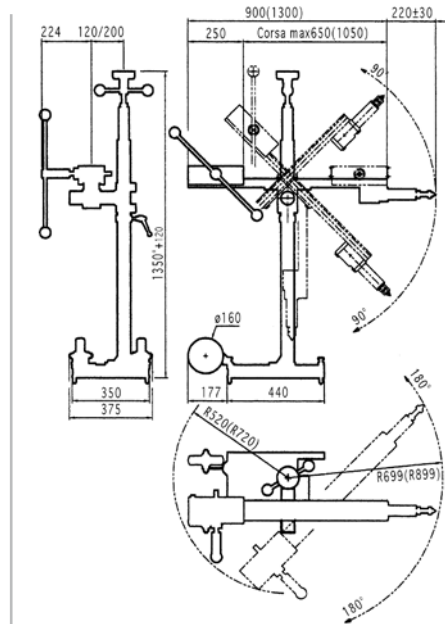
Weight



TELA I UNIVERSALI

UNIVERSAL FRAMES

MODELLO M48 ◆ TYPE M48



CORSA 650 mm - PESO 55 Kg
CORSA 1050 mm - PESO 58 Kg

ACCESSORI:
RALLA orientabile 360° per ancoraggio su ponteggio
PROLUNGHE per allungamento colonna

CARRIAGE TRAVEL 650 mm - WEIGHT 55 Kg
CARRIAGE TRAVEL 1050 mm - WEIGHT 58 Kg

FITTINGS:
CENTER PLATE with 360° swing capability for fixing on scaffolding
EXTENSION TUBES to lengthen the column

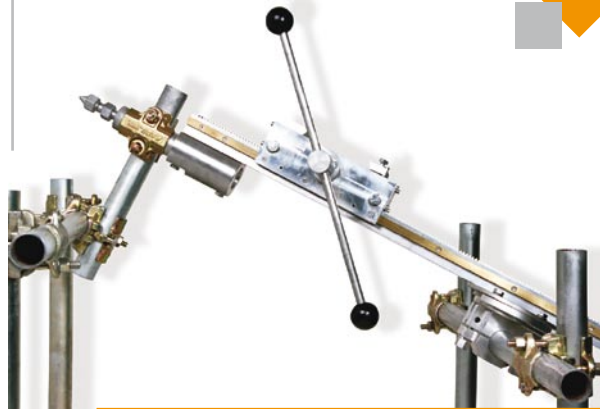
Carotatrice orientabile a 360°, costruita in lega leggera, particolarmente adatta per restauri, consolidamenti statici ed ingegneria civile. Tutte le parti sono studiate per consentire ancoraggi con tasselli o con tensionamento contro un punto di contrasto.

Core drill machine with 360° swing capability, made of light alloy, specially designed for restoration work, for static reinforcement works and civil engineering. All parts are designed to allow the machine to be mounted using expansion plugs or creating support pressure.

TELA I UNIVERSALI

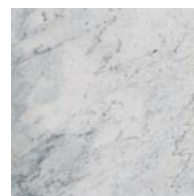
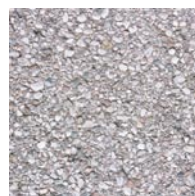
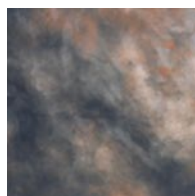
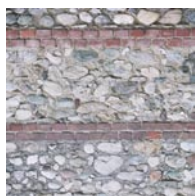
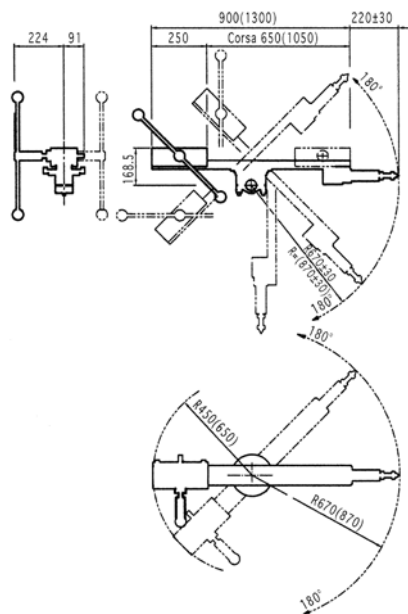
UNIVERSAL FRAMES

MODELLO M60 ◆ TYPE M60



CORSA 650 mm - PESO 29 Kg
 CORSA 1050 mm - PESO 32 Kg

CARRIAGE TRAVEL 650 mm - WEIGHT 55 Kg
 CARRIAGE TRAVEL 1050 mm - WEIGHT 58 Kg



Carotatrice orientabile a 360°, studiata per applicazioni su strutture tubolari tipo ponteggi o cavalletti.
 Estremamente versatile, leggera ed economica.

Core drill machine with 360° swing capability, designed to be mounted on scaffoldings or on stands.
 Extremely versatile, light and inexpensive.

TELA I INCLINABILI

INCLINABLE FRAMES

MODELLO C8 ◆ TYPE C8

Corsa	Colonna	Orientamento	Tipo base	Dimensioni	Attacco rapido motore	Fissaggio con tassello	Fissaggio vuoto*	Peso
<i>Carriage travel (mm)</i>	<i>Column (mm)</i>	<i>Swing capability</i>	<i>Base</i>	<i>Dimensions (mm)</i>	<i>Motor rapid fixing</i>	<i>Fixing with bolts</i>	<i>Vacuum fixing*</i>	<i>Weight (Kg)</i>
850	70x70	0-75°	Con ruote On wheels	H: 1352 L: 330 P: 527	sì yes	sì yes	sì yes	43

* Fissaggio sottovuoto tramite Kit e pompa sottovuoto optional

* Fixing with vacuum is possible through kit and vacuum pump, which are optional

MODELLO C5 ◆ TYPE C5

Corsa	Colonna	Orientamento	Tipo base	Dimensioni	Attacco rapido motore	Fissaggio con tassello	Fissaggio vuoto*	Peso
<i>Carriage travel (mm)</i>	<i>Column (mm)</i>	<i>Swing capability</i>	<i>Base</i>	<i>Dimensions (mm)</i>	<i>Motor rapid fixing</i>	<i>Fixing with bolts</i>	<i>Vacuum fixing*</i>	<i>Weight (Kg)</i>
660	50x50	0-75°	Con ruote On wheels	H: 1067 L: 290 P: 451	sì yes	sì yes	sì yes	27

* Fissaggio sottovuoto tramite Kit e pompa sottovuoto optional

* Fixing with vacuum is possible through kit and vacuum pump, which are optional

MODELLO C3 ◆ TYPE C3

Corsa	Colonna	Orientamento	Tipo base	Dimensioni	Attacco rapido motore	Fissaggio con tassello	Fissaggio vuoto*	Peso
<i>Carriage travel (mm)</i>	<i>Column (mm)</i>	<i>Swing capability</i>	<i>Base</i>	<i>Dimensions (mm)</i>	<i>Motor rapid fixing</i>	<i>Fixing with bolts</i>	<i>Vacuum fixing*</i>	<i>Weight (Kg)</i>
450	40x40	0-75°	Con ruote On wheels	H: 810 L: 290 P: 451	sì yes	sì yes	sì yes	23

* Fissaggio sottovuoto tramite Kit e pompa sottovuoto optional

* Fixing with vacuum is possible through kit and vacuum pump, which are optional

TELA I INCLINABILI INCLINABLE FRAMES

PARTICOLARE DEI MODELLI C3 C5 E C8 ◆ DETAILS TYPES C3 C5 AND C8



ALTRI MODELLI ◆ OTHER TYPES

Modello	Corsa	Colonna	Orientamento	Tipo base	Dimensioni	Attacco rapido motore	Fissaggio con tassello	Fissaggio vuoto*	Peso
Type	Carriage travel (mm)	Column	Swing capability	Base	Dimensions (mm)	Motor rapid fixing	Fixing with bolts	Vacuum fixing*	Weight (Kg)
C100	518	40x40	fisso	Piede in lega leggera <i>Foot in light alloy</i>	H: 650 L: 130 P: 150	no	si <i>yes</i>	no	6.7
C150	518	40x40	0-75°	Base in lega leggera <i>Base in light alloy</i>	H: 650 L: 230 P: 285	no	si <i>yes</i>	si <i>yes</i>	9.7
C200	518	40x40	0-75°	Base in lega leggera <i>Base in light alloy</i>	H: 810 L: 230 P: 285	no	si <i>yes</i>	si <i>yes</i>	13.7

* Fissaggio sottovuoto tramite Kit e pompa sottovuoto optionalis

* Fixing with vacuum is possible through kit and vacuum pump, which are optional

MOTORI ELETTRICI

ELECTRIC MOTORS

MODELLO BT 800 ◆ TYPE BT 800



Peso Weight (Kg)	Potenza Power (KW)	Tensione Tension (V)	Giri al minuto R.P.M				COPPIA Torque (Nm)			
			120	200	310	450	530	330	210	145
28	2x3,4	220								

MODELLO BT 301 ◆ TYPE BT 301



Peso Weight (Kg)	Potenza Power (KW)	Tensione Tension (V)	Giri al minuto R.P.M				COPPIA Torque (Nm)			
			380	600	890	1280	168	106	72	50
18	2x3,4	380 (220)					168 (56)	106 (36)	72 (24)	50 (17)

MOTORI ELETTRICI

ELECTRIC MOTORS

MODELLO T9/450 EL ◆ TYPE T9/450 EL



Peso Weight (Kg)	Potenza Power (KW)	Tensione Tension (V)	Giri al minuto R.P.M				COPPIA Torque (Nm)			
			330	560	920	1530	97	58	35	21
14.7	3,4	220								

MODELLO T6/375 EL ◆ TYPE T6/375 EL



Peso Weight (Kg)	Potenza Power (KW)	Tensione Tension (V)	Giri al minuto R.P.M			COPPIA Torque (Nm)		
			350	800	1475	93	41	22
12,5	3,4	220						

MOTORI ELETTRICI

ELECTRIC MOTORS

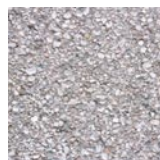
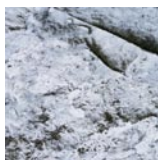
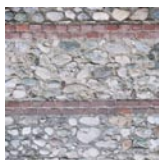
MODELLO T1 MU ◆ TYPE T1 MU



Peso Weight (Kg)	Potenza Power (KW)	Tensione Tension (V)	Giri al minuto R.P.M			COPPIA Torque (Nm)		
			1000	1700	2350	21	13	9
7.5	2.2	220	1000	1700	2350	21	13	9

ALTRI MODELLI ◆ OTHER TYPES

Modello Type	Peso Weight (Kg)	Potenza Power (KW)	Tensione Tension (V)	Giri al minuto R.P.M.				COPPIA Torque (Nm)			
				100	150	250	350	732	460	288	200
BT 1000	39	2x3.42	380	100	150	250	350	732	460	288	200
T9/500 EL	14.7	3.42	220	230	400	570	820	132	84	57	40
T4/300 EL	13	3.42	220	490		1160		65		28	
T2/220 EL	9.8	2.4	220	590	1000	1390		40	23	17	
TO MU	5,5	1,75	220	2180		4000		8		4	



MOTORI VARI OTHER MOTORS

MODELLO PNEUMATICO PN 500 ◆ PNEUMATIC TYPE PN 500



Peso Weight (Kg)	Potenza Power (KW)	Giri al minuto con 300 l/min R.P.M with 300 l/min				COPPIA con 6 Bars Torque with 6 bars (Nm)						
		250	390	580	830	232	147	99	69			
18	3.3											

MODELLO HYDRO 1 versioni 25-50-80-100 ◆

HYDRO TYPE 1 versions 25-50-80-100



Peso Weight (Kg)	Potenza Power (KW)				Giri al minuto con 40 l/min R.P.M with 40 l/min				COPPIA con 140 Bars Torque with 140 bars (Nm)			
	25	50	80	100	25	50	80	100	25	50	80	100
	25	50	80	100	25	50	80	100	25	50	80	100
	6.1	7	7.2	7.5	390	230	170	120	157	333	510	633
					780	460	340	240	78	165	255	313

MOTORI VARI OTHER MOTORS

MODELLO ENGINE 250 E 400 ◆ TYPE ENGINE 250 AND 400



Modello Type	Peso Weight (Kg)	Potenza a 8000 Power at 8000 (CV)	Cilindrata Piston displacement	Giri al minuto a 6600 giri motore R.P.M at 6600 motor revolutions				COPPIA a 6600 giri motore Torque at 6600 motor revolutions (Nm)			
250	14	3.3	59	390		920		52		10	
400	14.5	4.1	65	140	240	400	660	200	119	72	43

MODELLO TRIFASE TR200 E TR500 RAFFREDDATO AD ACQUA ◆ THREE-PHASE TYPE TR200 AND TR500 COOLED BY WATER



Modello Type	Peso Weight (Kg)	Potenza Power (CV)	Tensione Tension (A)	Amperaggio Amperage	Giri al minuto R.P.M.				COPPIA Torque (Nm)			
TR 200	25	6	380	11	320	505	745	1120	126	79	54	36
TR 500	25	6	380	11	140	220	330	470	280	176	119	83

ACCESSORI VARI FITTINGS

TABELLA ABBINAMENTO TELAI/MOTORI FRAMES AND MOTORS PAIRING

	BT 1000	BT 800	BT 301	T9/500 EL	T9/450 EL	T6/375 EL	T4/300 EL	T2/220 EL	T1 MU	T0 MU	PN 500	HYDRO 1	ENGINE 250 400	TRIFASE TR200 TR500
M 48		C	C	C	C	C	C	P	S	S	C	C	C	C
M 60		C	C	C	C	C	C	P	S	S	C	C	C	C
C 8	C	C	C	C	C	C	C	P			C	C	C	C
C 5			P	C	C	C	C	C	S	S	P	P	P	
C 3				P	P	C	C	C	C	C	P	P	P	
C 200								C	C	C				
C 150								P	C	C				
C 100									C	C				

C = CONSIGLIATO P = POSSIBILE S = APPLICAZIONE SPECIALE
C = RECOMMENDED P = POSSIBLE S = SPECIAL APPLICATION

DISPOSITIVO FORI ORIZZONTALI: Kit che consente di orientare il telaio C3 per forare in orizzontale.

DISTANZIALI: Applicati ai telai inclinabili aumentano la distanza tra l'albero motore e colonna per l'utilizzo di corone di grosso diametro. Sono disponibili in diverse dimensioni in funzione del diametro di foratura.

TASSELLI: Consentono l'ancoraggio della basetta alla muratura.

ACCESSORIO PER INTESTATURA FORI: Solo per motori serie MU facilita l'intestatura dei fori.

ACCESSORIO PER ASPIRAZIONE POLVERI: Solo per motori serie MU usati manualmente; montato in testa consente l'applicazione di un aspiratore.

INTRODUTTORE ACQUA: Solo per motori serie MU montati su telaio; consente l'iniezione di acqua.

DEVICE FOR HORIZONTAL HOLES: The kit allows you to swing the C3 frame to drill in a horizontal position.

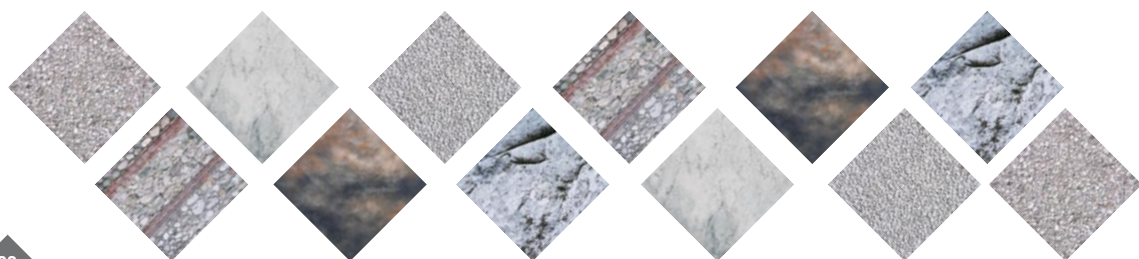
SPACERS: Mounted on inclinable frames, spacers increase distance between the drilling center line of the motor and the frame column in order to use big diameter core bits. Available in different sizes, according to the hole diameter.

FIXING BOLTS: To fix the base on the wall.

FITTINGS TO START THE HOLE: Available only for MU motors, it helps to start the hole easily.

FITTINGS TO SUCK DUST: Only for MU motors used by hand, if mounted on the head, you can add an exhauster.

WATER INJECTOR: Only for MU motors mounted on frames, it injects water.



OPTIONALS ◆ *OPTIONALS*



KIT PER ANCORAGGIO CON SOTTOVUOTO

Questo optional è particolarmente adatto per ancoraggi rapidi su superfici non rugose. Composto da guarnizione e manometro per basette predisposte e da una pompa con serbatoio azionata da un motore elettrico a 220 V.

KIT FOR FIXING WITH VACUUM

This optional is specially suitable for rapid fixing on flat surfaces. It consists in a gasket and a pressure gauge for prearranged bases and in a pump with tank driven by an electric motor 220 V.



CAMPANE DI RECUPERO ACQUA E ARIA

Questo optional consente di recuperare l'acqua o l'aria utilizzate per la perforazione per essere poi convogliata in un raccogliitore. Sono disponibili diversi diametri in funzione del diametro di foratura.

CONTAINER TO RECOVER WATER AND AIR

This optional recovers the water and the air, used during drilling, into a container. Several diameters are available according to the hole diameter.